

平成 21 年 4 月 1 日

社会福祉法人 東京弘済園

社会福祉法人東京弘済園は、老人福祉事業を行うため財団法人鉄道弘済会によって、昭和30年に設立され、入所サービス及び通所サービスを行う総合老人福祉施設として積極的に事業展開を図っております。

昭和59年5月に特別養護老人ホーム「弘済園」として、武蔵野の面影の残る三鷹市に開設して以来、利用されるご本人をはじめ、ご家族の皆様が望まれるサービスを提供できるよう努めると同時に、その方らしい生活ができるようご支援いたしております。

1. 特別養護老人ホーム弘済園の概要

施設名称	特別養護老人ホーム 弘済園
所在地	東京都三鷹市下連雀5丁目2番5号
介護保険指定番号	介護老人福祉施設(東京都 1373600053)

2. 「弘済園運営規程」のあらまし

「弘済園運営規程」は、厚生省が定めた「指定介護老人福祉施設の人員、設備及び運営に関する基準」(厚生省令第39号)等を遵守し、「弘済園」の指定介護老人福祉施設の運営について必要な事項を規定したもので、そのあらまは別添「弘済園運営規程」のとおりです。

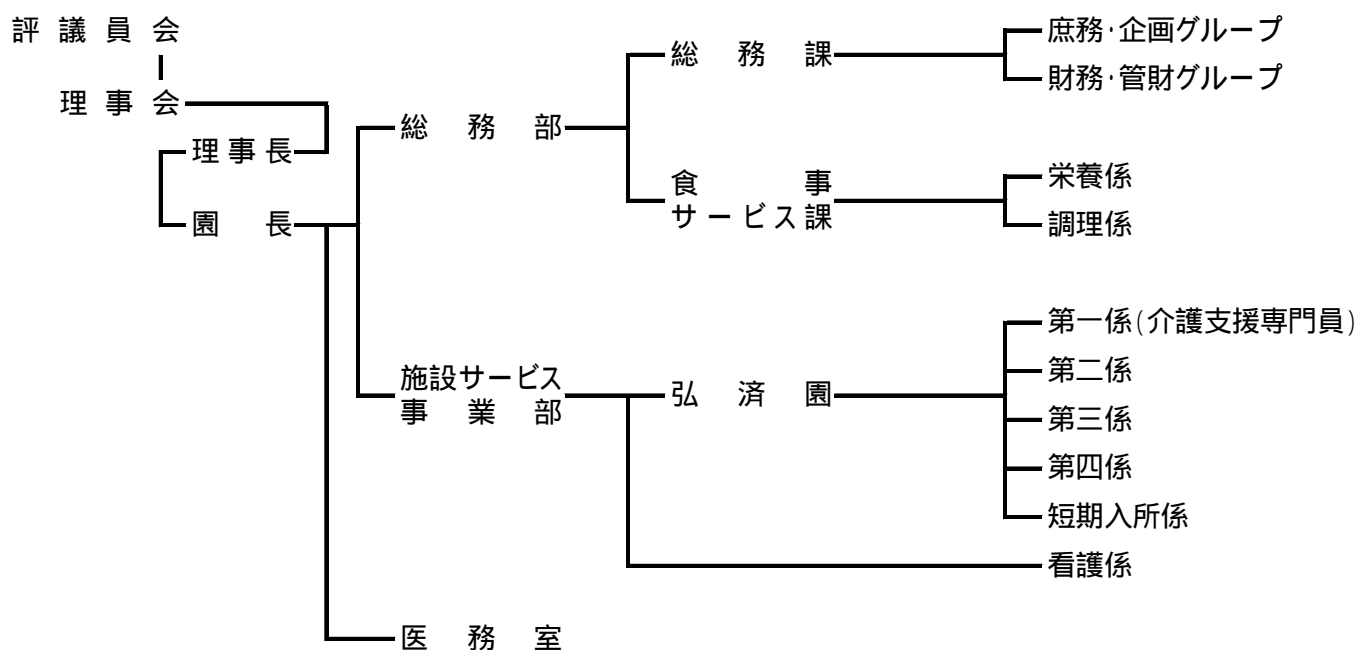
3. 厚生省令による基準要員と当園配置要員(非常勤は常勤換算)

厚生省令による基準人員に対する当園の配置人員は、次のとおりとなっております。

職 種	基 準 要 員	当 園 配 置 要 員
管 理 者	1	1
医 師	必要な数(非常勤可)	2
生 活 相 談 員	2	2
介 護・看 護 職 員	37	49
管 理 栄 養 士	1	1
機 能 訓 練 指 導 員	1	1
介 護 支 援 専 門 員	1	2
事 務 員	-	5
調 理 員	-	8

4. 組織

当園では、サービス提供を円滑に行うため、次の内部組織を設けて運営にあっております。
 (「弘済園」業務に関わる組織のみ抜粋)



5. 勤務体制

職員の勤務体制は、次のとおりとなっております。

管理者	日勤	9:00 ~ 17:00
生活相談員	日勤	9:00 ~ 17:00
介護職	早番	7:30 ~ 15:30
	A 勤	8:00 ~ 16:00
	日勤	9:00 ~ 17:00
	B 勤	10:45 ~ 18:45
	遅番	11:00 ~ 19:00
	夜勤	16:30 ~ 9:30(5名体制)
医師	内科:週3回(月・水・金曜日) 精神科:月2回	
看護職員	日勤	9:00 ~ 17:00
機能訓練指導員	日勤	9:00 ~ 17:00
介護支援専門員	日勤	9:00 ~ 17:00
事務員	日勤	9:00 ~ 17:00
調理員	早番	6:00 ~ 15:00
	日勤	7:00 ~ 16:00
	遅番	10:00 ~ 19:00
管理栄養士	日勤	9:00 ~ 17:30
	遅番	10:30 ~ 19:00

6. 介護看護職員の状況

- | | |
|-------------|--|
| (1) 介護看護職員数 | 49名(男性 15名 女性 34名) |
| (2) 国家資格取得者 | 介護福祉士 33名
社会福祉士 2名
看護師 3名
准看護師 1名
介護支援専門員 8名 |
| (3) その他 | 職員には、介護技術研修及び国家資格取得のための研修会等に参加の機会を作り、国家資格取得に向けて努力しております。 |

7. 設備等の概要

- | | |
|---------|--------------------------------------|
| (1) 居室 | 4名用 23室、 2名用 4室
利用者1人当りの最小面積 8.6㎡ |
| (2) 浴室 | 一般浴槽・リフト浴槽・特殊浴槽 |
| (3) その他 | 食堂、談話コーナー、静養室、医務室、機能訓練室 |

8. サービスの内容

- | | |
|--------------|--|
| (1) 施設サービス計画 | 施設サービス計画を立案します。 |
| (2) 居室 | 基本的に4人部屋となります。サービスの都合等により居室を変更することがあります。 |
| (3) 食事 | 食事は概ね次の時間にお摂りいただけるよう食堂に配膳いたします。
朝食 7時30分から
昼食 11時30分から
夕食 18時00分から
食事は、通常献立のほか、各行事に合わせた特別献立も実施いたします。 |
| (4) 入浴 | 週に最低2回は入浴していただきます。ただし、状態に応じ特別浴または清拭となる場合があります。 |
| (5) 介護 | 施設サービス計画に沿って、次の介護を行います。
着替え、排泄、食事等の介助、おむつ交換、体位変換、シーツ |

交換、施設内移動の付添い等

- (6)機能訓練 入所者の状況に応じて機能訓練を行います。
- (7)生活相談 日常生活に関する相談に応じます。
- (8)健康管理 健康診断のほか日常の健康管理を行います。
- (9)栄養管理 栄養管理のための栄養ケアマネジメントを行います。
- (10)医療 当園で対応できる医療の範囲を超えた場合は、医療機関へ通院または入院をしていただきます。(別料金) その場合はご家族にもご相談のうえ対応いたしますが、緊急時は事後報告となる場合もあります。

医療機関名	所在地等	診療科目
医療法人財団 紘友会 三鷹病院	三鷹市下連雀 5-1-12 0422-47-6101	内科、外科、皮膚科 整形外科、眼科
医療法人社団 永寿会 三鷹中央病院	三鷹市上連雀 5-23-10 0422-44-6161	内科、外科、皮膚科、 整形外科、泌尿器科
財団法人 井之頭病院	三鷹市上連雀 4-14-1 0422-44-5331	精神科

上記協力医療機関において診察や入院治療を受けることができます。但し、優先的な診察、入院治療を保障するものではなく、また、義務付けるものではありません。

なお、入院及び通院の際はご家族の協力をいただきます。

- (11)歯科診療 訪問歯科医による歯科診療を行います。(別料金)
保険診療ができます。

医療機関名	所在地等	診療科目
医療法人財団 郁栄会 西東京歯科室訪問診療部	杉並区宮前 4-19-11 03-5941-0680	歯科

- (12)美容 美容業者による美容を行います。(別料金)
- (13)洗濯 衣類の洗濯サービスを行います。
なお、洗濯のできないものは、業者によるクリーニングを行います。
(別料金)
- (14)園内喫茶室 週に1回、園内喫茶を行います。(別料金)
- (15)行政手続代行 行政手続については、ご家族にお願いいたしますが、必要により利用者の委任を受けて代行をいたします。(別料金)

- (16)金 銭 管 理 代 行 あらかじめ預貯金をお預かりし、年金等の受け取り及び利用料並びに日常生活にかかる諸費用の支払等について、必要により利用者の委任を受けて代行をいたします。(別料金)
- (17)貴 重 品 の 保 管 年金証書等の貴重品は、必要により利用者の委任を受けて保管いたします。
- (18)行 事 各季節の年中行事、お楽しみ会、クラブ活動、レクリエーションのほか、家族交流会等を随時実施いたします。
(一部別料金)
- (19)入 院 及 び 外 泊 入院または自宅等への外泊が7日を超えた場合、当該居室を短期入所利用者等が使用するため、所持品をお預かりしたうえで一時居室を空けていただくことがあります。

9. 生 活(サービス利用にあたっての留意事項)

弘済園での生活の決まり等については、別添「ご利用のしおり」のとおりです。

10. 利 用 料 金

- (1)利用料金は、別紙1のとおりとなります。
- (2)利用者が、入院または自宅等に外泊をされた期間は、介護保険給付の扱いに準じた料金となります。

11. 入 所 に つ い て

- (1)介護保険法による要介護認定等に該当し、当施設指定の入所申込書類に必要事項を記入し、お申込みいただきます。
なお、伝染性疾患のある方はご利用いただけません。
- (2)「ご利用の必要性の高い方」を選考のうえ、利用予定者と事前面接を行い、入所決定会議で入所が決定した場合、契約を結び、サービスの提供を開始します。

12. 契 約 の 終 了

- (1)利用者の都合により退園される場合は、退園を希望される7日前までにお申し出願います。
- (2)次に該当する場合は、30日前までに文書でご通知いたしますので退園していただきます。

イ、利用料金の支払が3ヵ月以上遅延し、支払っていただくよう催告したにもかかわらず14日以内にお支払いいただけなかった場合

ロ、利用者が病院または診療所に入院され、3ヵ月以内に退院できる見込みがない場合、あるいは入院後3ヵ月を経過しても退院できないことが明らかになった場合

ハ、利用者またはご家族が、当園・当園従業員あるいは他の当園利用者に対し、利用契約を継続し難いほどの行為を行った場合

ニ、やむを得ない理由により当園を閉鎖または縮小する場合

(3)利用者が、要介護認定の更新で非該当(自立)または要支援と認定された場合は、所定の期間の経過をもって退園していただきます。

(4)次の場合は、自動的に契約が終了いたします。

イ、利用者が、他の介護保険施設に入られた場合

ロ、利用者が亡くなられた場合

13. 非常災害対策

火災等の非常災害が発生した場合は、「自衛消防隊」を発動し、利用者の安全確保を最優先いたします。

なお、万が一の災害発生に備えて毎月1回防災訓練を実施しております。

14. 緊急時の対応

利用者の容態に変化等があった場合は、看護師に連絡する等必要な処置を講じる他、緊急連絡先のご家族の方に速やかに連絡いたします。

15. 事故発生時の対応

サービスの提供により事故が発生した場合は、速やかにご家族・保険者及び関係諸機関等への連絡を行うとともに、必要な措置を講じます。

また、利用者に賠償すべき事故が発生した場合には、誠意をもって速やかに損害賠償を行います。

16. サービス相談窓口

当園でのサービス提供にあたり、お気付きの点がありました場合は「サービス提供責任者」にお申し出願います。

* サービス提供責任者 副課長 TEL 0422 - 47 - 8965

不在の場合でも、対応できる体制をとっておりますので、いつでもご相談ください。

17. 苦情等への対応

当園でのサービスについて苦情等がありました場合は「苦情等相談窓口」に何なりと、お申し出願います。

* 苦情等相談窓口 総務課長 TEL 0422 - 43 - 3319

不在の場合でも、対応できる体制をとっておりますので、いつでもご相談ください。

また、次の箇所でも苦情のご相談に応じております。

* 三鷹市高齢者支援室高齢者相談係 TEL 0422 - 45 - 1151(内2622)

* 東京都国民健康保険団体連合会
介護保険部相談指導係 TEL 03 - 5326 - 0878

18. 個人情報の取り扱い

(1)個人情報の取扱いについては、東京弘済園個人情報保護規程に基づき取り扱います。

(2)当園における個人情報の利用目的は別紙2のとおりです。

19. 利用契約書の内容

当園利用契約書に記載する内容は、別添「弘済園利用契約書」のとおりです。

20. 法人の概要

(1)名	称	社 会 福 祉 法 人	東 京 弘 済 園
(2)代	表 者	理 事 長	小 島 紀久雄
(3)所	在 地	〒181 - 0013	
		東 京 都 三 鷹 市 下 連 雀 5 丁 目 2 番 5 号	
		T E L 0 4 2 2 - 4 3 - 3 3 1 9	
		F A X 0 4 2 2 - 4 7 - 9 3 6 3	

(4)定款に定めた事業

イ 第一種社会福祉事業

(イ)養護老人ホーム弘寿園の設置経営

(ロ)軽費老人ホーム弘済ホームの設置経営

(ハ)特別養護老人ホーム弘済園の設置経営

ロ 第二種社会福祉事業

(イ)老人デイサービスセンター弘済ケアセンターの設置経営

(ロ)老人短期入所事業(弘済園)の経営

(ハ)老人デイサービスセンター三鷹市高齢者センターいちよう苑の受託経営

(ニ)老人デイサービスセンター三鷹市高齢者センターけやき苑の受託経営

(ホ)老人デイサービスセンター岡田さんちの設置経営

(ヘ)ケアハウス弘陽園の設置経営

(ト)弘済保育所おひさま保育園の設置経営

介護老人福祉施設サービスの開始にあたり、利用者に対して契約書及び本書面に基づいて重要な事項を説明しました。

平成 年 月 日

<事業者>

事業者名 社会福祉法人 東京弘済園
所在地 三鷹市下連雀5丁目2番5号

代表者 理事長 小島 紀久雄 印

説明者 印

私は、本書面により、社会福祉法人東京弘済園から介護老人福祉施設「弘済園」利用にあつての重要事項の説明を受け、同意いたしました。

平成 年 月 日

利用者 住所

氏名 印

(代理人) 住所

氏名 印